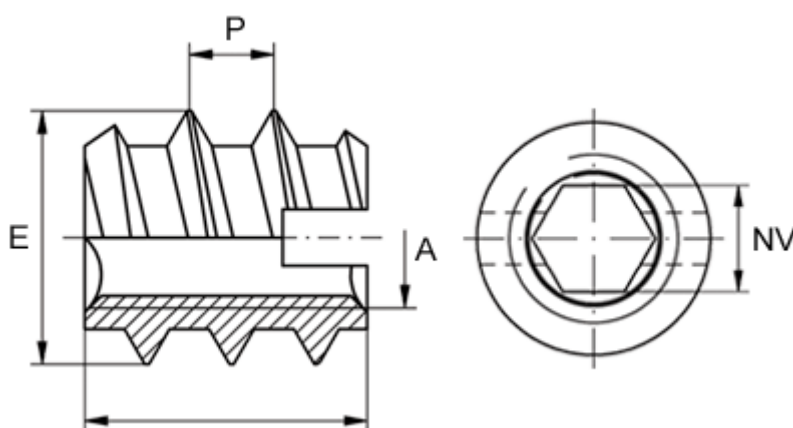


Varenummer: 12309200100100  
Beskrivelse: KLEE-coil 309 200 100.100  
M10 Uhærdet stål

## Mål



Anbefalet huldia. blødt træ (højst)	= 12.4
Anbefalet huldia. plast/hårdt træ	= 12,6 til 12,8
Gevindstigning P	= 5.0
Indv. sekskant NV +0,1	= 8.3
Indvendigt gevind A	= M10
Længde B	= 23
Min. huldybde	= 26
Udvendigt gevind E	= 16.0